

Motori BMW

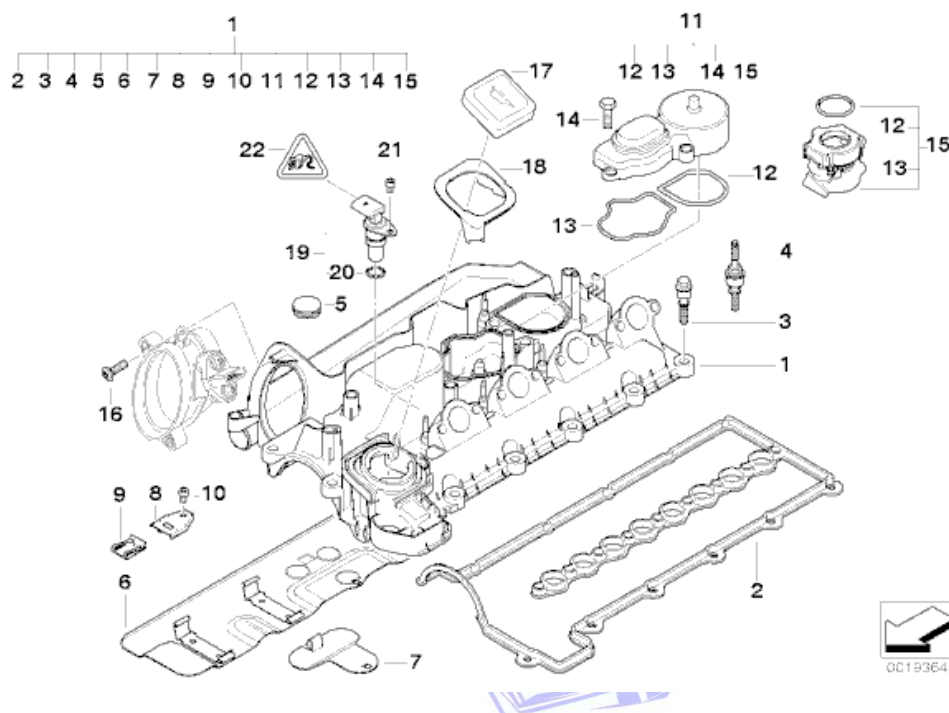
Importanti Informazioni per l'installazione di alcuni modelli di turbocompressore

Nei propulsori BMW e quindi anche su alcune vetture Land Rover equipaggiate con motore BMW la sostituzione del turbocompressore richiede la contemporanea sostituzione di alcuni componenti come il tubo mandata olio e l'unità di sfiato.

Per i seguenti modelli di turbocompressori:

- [717478-0001 / 717478-0004 / 717478-0005 / 717478-0006](#)
- [750431-0002 / 750431-0003 / 750431-0004 / 750431-0006 / 750431-0007 / 750431-0009 / 750431-0010 / 750431-0012 / 750431-5009S / 750431-5010S](#)
- [731877-0001 / 731877-0006 / 731877-0009 / 731877-5001S / 731877-5006S / 731877-5009S](#)
- [49135-05610 / 49135-05620 / 49135-05640 / 49135-05641 / 49135-05650 / 49135-05651 / 49135-05660 / 49135-05670 / 49135-05671](#)
- [708366-0001 / 708366-0002 / 708366-0003 / 708366-5002S / 708366-5005S](#)
- [762965-0001 / 762965-0002 / 762965-0003 / 762965-0007 / 762965-0008 / 762965-0009 / 762965-0017 / 762965-5008S / 762965-5017S](#)
- [763091-0004](#)
- [49135-05710 / 49135-05720 / 49135-05730 / 49135-05750 / 49135-05761 / 49135-05760](#)
- [741785-0004 / 741785-0007 / 741785-0010 / 741785-0013 / 741785-0014 / 741785-5014S](#)

si rende necessaria la sostituzione dell'unità di sfiato identificata al punto 11 nel disegno e il cui codice BMW è 11127799224)



Per gli stessi turbocompressori è consigliabile anche la verifica/sostituzione del tubo della mandata olio ove previsto (cod. BMW 11427791624)